

**NORD FRAISAGE**

# Fraiseuse à froid **W 60i**



FICHE TECHNIQUE...  
**FRAISAGE ROUTIER**

LARGEUR DE FRAISAGE MAXIMALE	<b>600 mm</b>
PROFONDEUR DE FRAISAGE* 1	<b>de 0 à 300 mm</b>
<b>MOTEUR</b>	
PUISSANCE NOMINALE À 2 100 TR/MIN <sup>1</sup>	<b>160 kW / 215 HP / 218 CV</b>
<b>CAPACITÉ DES RÉSERVOIRS</b>	
CARBURANT	<b>450 litres</b>
HUILE HYDRAULIQUE	<b>80 litres</b>
EAU	<b>900 litres</b>
<b>DIMENSIONS DE TRANSPORT</b>	
DIMENSIONS DE LA MACHINE (L x L x H)	<b>4 690 x 2 345 x 2 550 mm</b>
DIMENSIONS DE LA MACHINE (L x L x H) (ROUE D'APPUI RENTRÉE)	<b>4 690 x 2 140 x 2 550 mm</b>
DIMENSIONS DE LA BANDE DE DÉVERSEMENT (L x L x H)	<b>8 050 x 1 000 x 1 000 mm</b>
POIDS DE LA MACHINE EN MARCHÉ MAX. (AVEC LE PLEIN DE CARBURANT ET TOUS LES ÉQUIPEMENTS DISPONIBLES)	<b>15 700 kg</b>

\*1 la profondeur de fraisage maximale peut diverger de la donnée indiquée en fonction de tolérances et de l'usure.

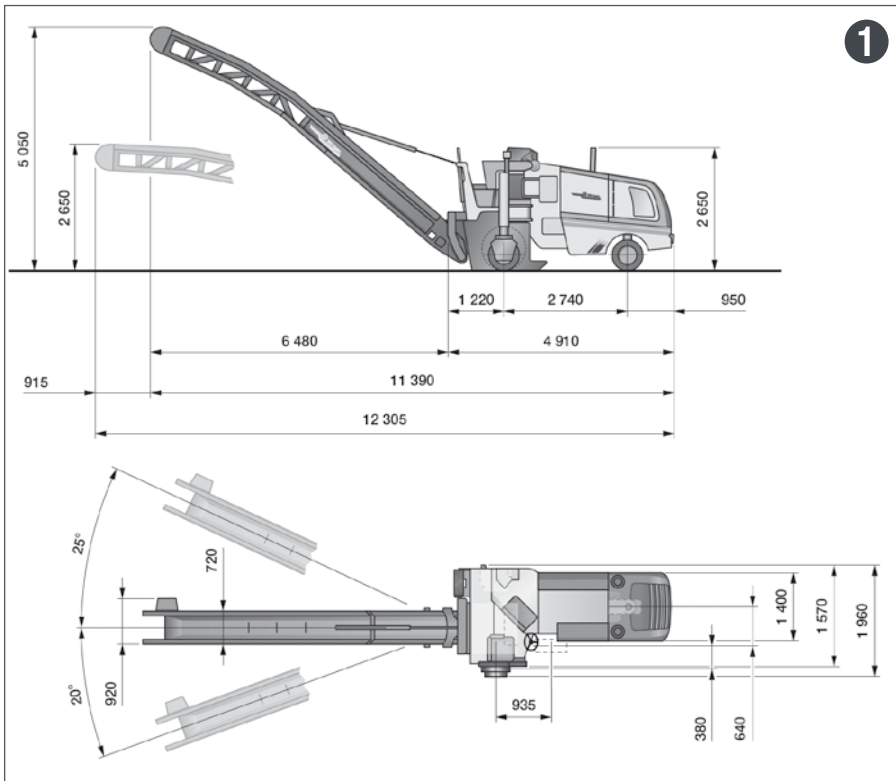
# FICHE TECHNIQUE

W60i

Dimensions de la W60i - en mm

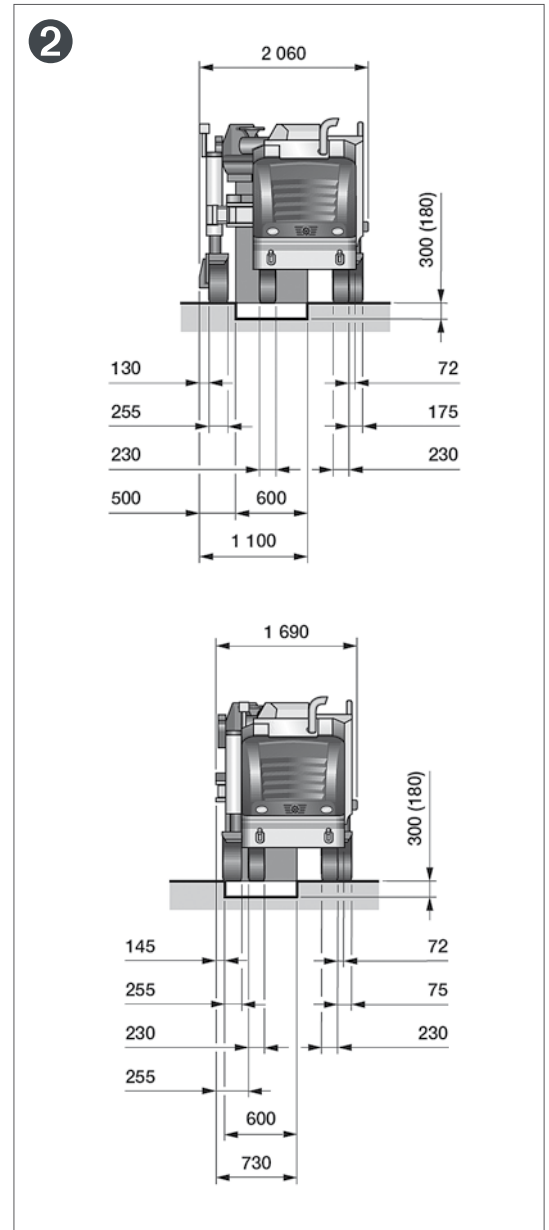
Fraiseuse à froid

Vue de côté de la W 60i - Dimensions en mm



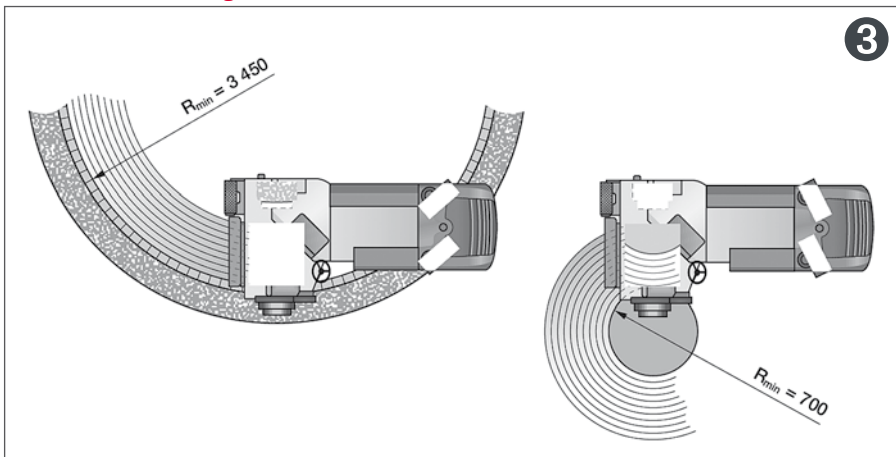
1

Vue de face de la W 60i version 4 roues - Dimensions en mm



2

Cercles de fraisage de la W 60i - Dimensions en mm



3



**NORD FRAISAGE**

Zone Artoipole - Allée d'Italie  
62223 FEUCHY

Tél : 03 21 59 39 07 - Fax : 03 21 59 40 13

Mob : 06 16 33 15 44  
contact@nordfraisage.fr

www.nordfraisage.fr