

NORD FRAISAGE

Fraiseuse à froid **W 35DC**



FICHE TECHNIQUE...
FRAISAGE ROUTIER

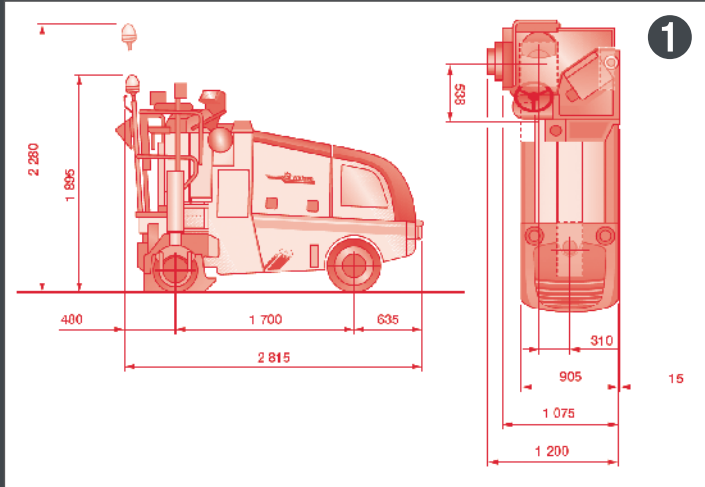
| | |
|--|------------------------------------|
| LARGEUR DE FRAISAGE MAXIMALE | 350 mm |
| PROFONDEUR DE FRAISAGE* 1 | de 0 à 100 mm |
| MOTEUR | |
| PUISSANCE NOMINALE À 2 300 TR/MIN ¹ | 42,8 kW / 57,4 HP / 58,2 CV |
| CAPACITÉ DES RÉSERVOIRS | |
| CARBURANT | 70 litres |
| HUILE HYDRAULIQUE | 50 litres |
| EAU | 275 litres |
| DIMENSIONS DE LA MACHINE (L X L X H) | 2 815 x 1 200 x 1 895 mm |
| POIDS DE LA MACHINE EN MARCHÉ (MAX.) | 4 650 daN (kg) |

* 1 la profondeur de fraisage maximale peut diverger de la donnée indiquée en fonction de tolérances et de l'usure.

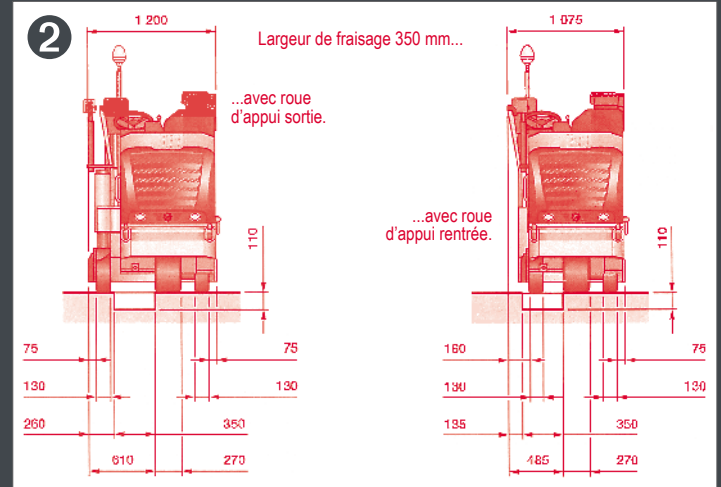
FICHE TECHNIQUE

Fraiseuse à froid **W35DC**

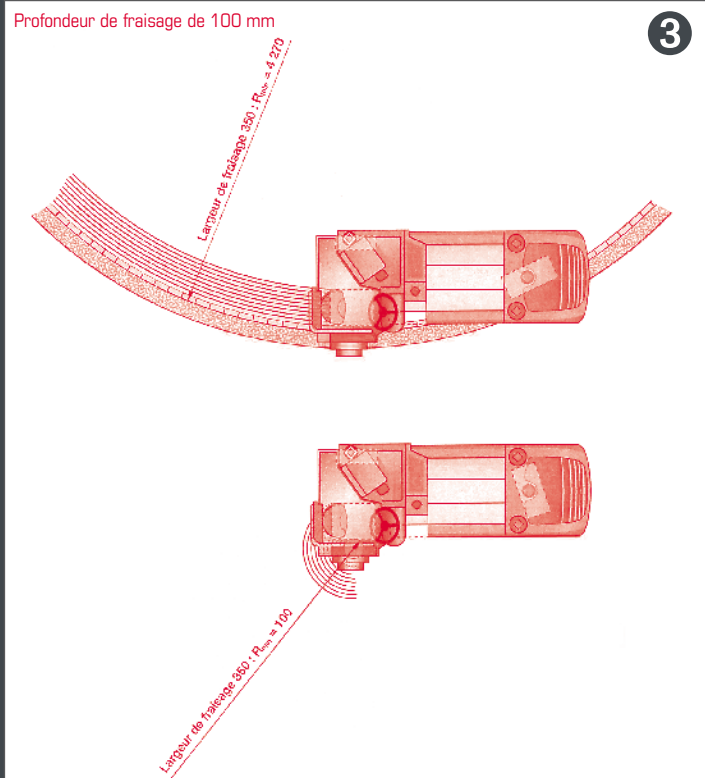
Vue de côté de la W 35DC - Dimensions en mm



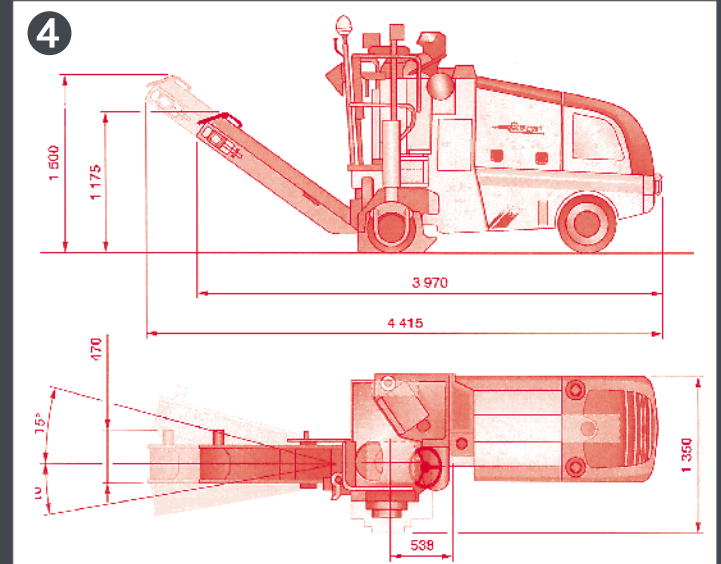
Vue de face de la W 35DC - Dimensions en mm



Cercles de fraisage de la W 35DC - Dimensions en mm



Équipement en option de la W 35DC - Dimensions en mm



Modèle avec bande de chargement et unité de fraisage en option

POIDS DES BANDES DE CHARGEMENT (EN OPTION) - Schéma 4

| | |
|----------------------------|--------------|
| Bande de chargement courte | 100 daN (kg) |
| Bande de chargement longue | 125 daN (kg) |



NORD FRAISAGE

Zone Artoipole - Allée d'Italie
62223 FEUCHY

Tél : 03 21 59 39 07 - Fax : 03 21 59 40 13

Mob : 06 16 33 15 44
contact@nordfraisage.fr

www.nordfraisage.fr